

LOMI®

MANUAL DE INSTRUCCIONES



PICADORA DE HIELO

MANUAL DE INSTRUCCIONES

El objetivo en la confección de este manual ha sido proporcionar la información necesaria para el correcto conocimiento, instalación, manipulación y mantenimiento del aparato, así como destacar las precauciones a tener en cuenta por el operador.

Este manual de instrucciones le ayudará a usar la picadora de hielo adecuadamente, y le proporcionará el máximo beneficio de la misma.

Se debe tener en cuenta que todo el que use el aparato debe estar familiarizado con su manejo y aspectos de seguridad.

El manual de instrucciones debe ser conservado y debe estar siempre a disposición del operador.

DESCRIPCIÓN DEL APARATO

La picadora de hielo que ha adquirido es un aparato de sólida carrocería, fabricado con materiales de primera calidad, utilizando acero inoxidable y los más innovadores sistemas en la fundición del aluminio y su tratamiento.

El aparato ha sido diseñado con una línea estilizada y moderna, por lo que resulta atractivo para cualquier tipo de decoración. Asimismo, ha sido concebido en su uso para el mínimo

esfuerzo y en este sentido está equipado con una palanca para presionar el hielo

La finalidad de la picadora es la obtención de hielo triturado, indispensable en todo servicio de hostelería para la preparación, ornamentación y presentación de mariscos, granizados, licores, gazpachos, etc. La finalidad de la ralladora de queso y pan es la obtención de queso parmesano o de pan rallado en polvo.

Los discos para las respectivas funciones (Figura 5) son instalados por el fabricante y no son desmontables e intercambiables entre sí.

El aparato debe ser usado siguiendo las instrucciones dadas en este manual. El uso para otras aplicaciones puede causar daños a personas o cosas.

El fabricante no se hace responsable de los posibles daños causados por una aplicación inadecuada del aparato o por no haber seguido las instrucciones de uso o instalación.

ADVERTENCIAS

La picadora de hielo debe ser usada solo por personas adultas y responsables. Es importante que no se permita su manejo a niños o personas irresponsables.

En cuanto a la manipulación de la máquina se deben tener en cuenta las siguientes precauciones generales:

- Para protegerse de descargas eléctricas no sumergir, en ningún caso, el aparato en agua u otros líquidos.
- Evitar el contacto de las manos, pelo, ropa o herramientas con las piezas rotantes.
- Desconectar el aparato en caso de no utilizarlo o proceder a su limpieza.
- Para desconectar la máquina, tirar siempre de la clavija y nunca del cable de la red.
- En caso de avería, dirigirse siempre a un servicio de asistencia técnica autorizado.

INSTALACIÓN

La instalación de la picadora de hielo debe ser efectuada por personal cualificado y autorizado, siempre respetando las normas de seguridad e higiene vigentes.

El aparato se deberá instalar sobre una superficie plana y consistente, quedando bien nivelado y asentado sobre dicha superficie.

Antes de conectar a red, asegurarse que la tensión y frecuencia indicadas en los datos técnicos, indicados al final de este manual, corresponden a las de la instalación de su red y de que esta tiene toma de tierra.

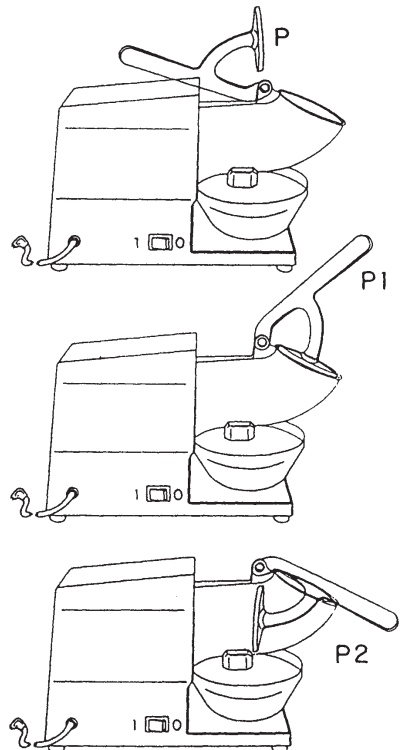
INSTRUCCIONES DE USO

Una vez instalado el aparato y conectado a la red, el operador deberá seguir los siguientes pasos:

1. Levantar la palanca (Figura 3) según la posición P (posición inicial)

2. Introducir cubitos o pequeñas porciones de hielo en el codo recogedor (Figura 4). Es importante que no sobrepase la cantidad de hielo el borde del codo de forma que no impida posar la palanca según la posición P1.

3. Conectar el interruptor de puesta en marcha (Figura 8),



comprobando que la luz del interruptor se ilumina.

4. Ejercer presión hacia abajo sobre la palanca según la posición P2 hasta finalizar el recorrido completo.
5. Antes de levantar la palanca para introducir nuevamente hielo, es obligatorio que el aparato esté parado con el interruptor en la posición (0). Tener en cuenta que al desconectar sigue girando unos instantes.

IMPORTANTE: No introducir hielo mientras el aparato está en funcionamiento.

El fabricante no se hace responsable del daño producido a personas, cosas o la propia máquina, si no se cumplen las normas de seguridad mencionadas en este manual.

MANTENIMIENTO Y LIMPIEZA

El mantenimiento y limpieza de la picadora de hielo debe ser efectuado por personal cualificado y autorizado.

Antes de manipular el aparato se deberá desconectar de la red.

Para proceder a la limpieza no deben utilizarse líquidos corrosivos, solamente con un paño húmedo y escurrido es suficiente, usando después otro seco para abrillantar.

En caso de avería, las piezas a reemplazar deberán ser siempre originales. La utilización de piezas de repuesto o accesorios que no han sido suministradas por el fabricante pueden causar incendios, producir descargas eléctricas o heridas.

Picadora de hielo

1.- Carcasa motor de picadora

1

2

3

4

2.- Motor de picadora

3.- Palanca presión de hielo

4.- Codo recogedor

5.- Disco con cuchilla picadora

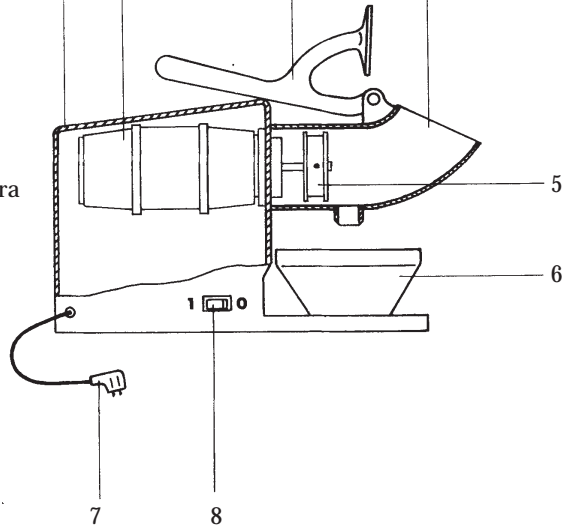
6.- Recipiente hielo triturado

7.- Cable con clavija

7

8.- Interruptor luminoso

8



DATOS TÉCNICOS

Potencia

Picadora/Ralladora
0,5 CV

Consumo

3,2 A

Voltaje

230 v / 50 Hz.

Velocidad

1.400 r.p.m.

Peso

14 Kg.

Dimensiones

505 x 190 x 455

Producción

1,25 Kg./min



LORENZO MIGUEL, S. L.

C/ Berastegui, 3

28017 MADRID (España)

Tel.: (+34) 91 368 00 92 - Fax: (+34) 91 367 97 73

E-mail: comercial@lomi.es